

Dienet

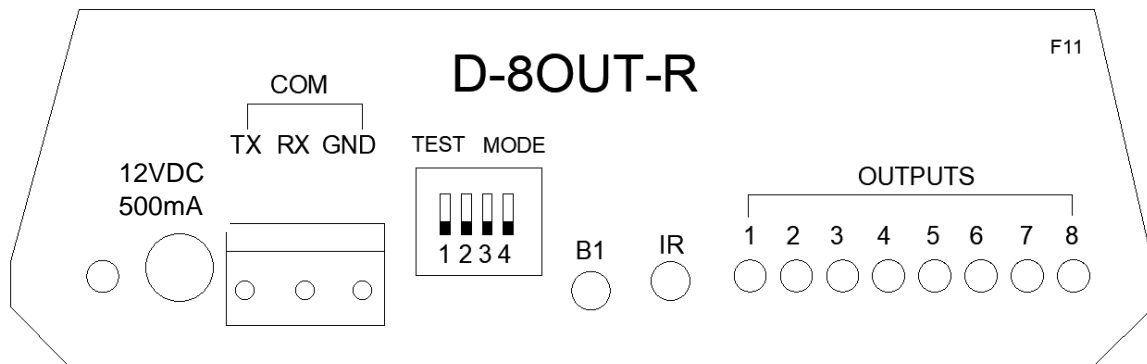
MOD. D-8OUT-R

DESCRIPCION DEL EQUIPO

El controlador D-8OUT-R, es un dispositivo de control que activa relevadores de salida por medio de una señal de entrada el tipo serial RS232 o infrarrojo.

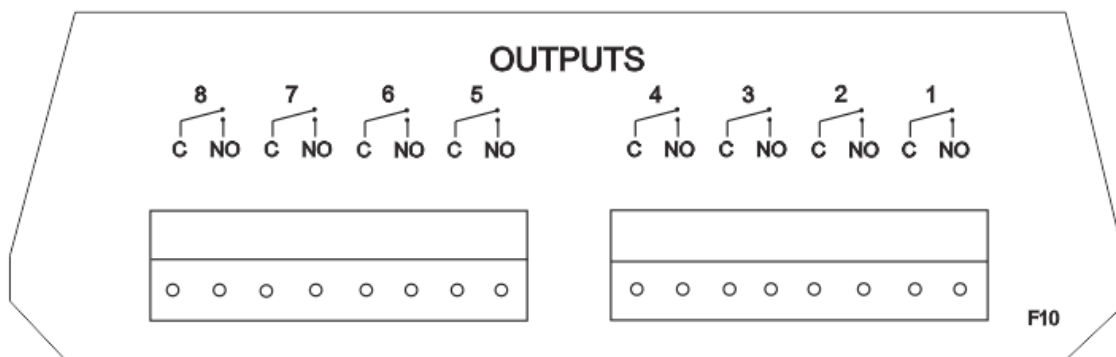


CARACTERISTICAS Y FUNCIONES



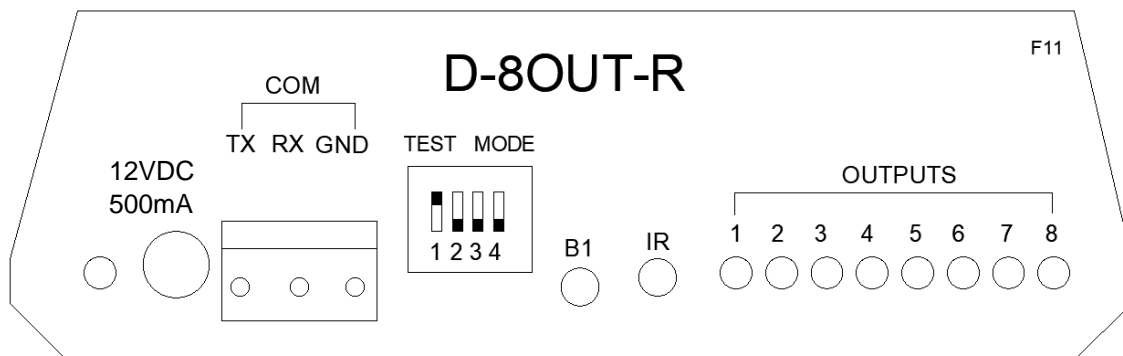
- Alimentación: **12VDC 500mA**, con un conector 2.1mm.
- El conector RS232 es de 3 hilos TX, RX y GND.
- El **Dip-switch** es para poder hacer una selección en cada una de las salidas en modo Test y para seleccionar el tipo de comunicación que llevara a cabo **Serial** o **Infrarroja** (Verificar los estados del Dip-switch).
- **B1** es un pulsador mediante el cual podemos hacer la activación Manual de cada una de las salidas para el modo Test.
- 8 leds indicadores nos muestran de manera visual que salida está activa.

Dienet



- Las salidas son tipo de contacto seco de tipo NO (normalmente abierto).
- Lleva 4 conectores de 4 pines.
- Las salidas podrán ser activadas por medio de comunicación RS232 o infrarroja mediante los códigos establecidos.
- I_{max} Contactos de salida:
 - 12 VDC – 8 A
 - 120 VAC – 5 A

SWITCH MODO TEST (PRUEBA DE SALIDAS)




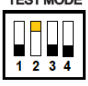

Modo Prueba:

El modo Prueba nos sirve para revisar de manera rápida la correcta activación/desactivación de cada salida; para entrar necesitaremos realizar los siguientes pasos:

1. Apague el equipo.
2. Encienda el equipo nuevamente, esto hace que se reinicie el sistema.
3. Activar el interruptor 1 y presionar **B1**, cada vez que sea presionado se ira prendiendo un Led de salida 1, 2, 3, ... etc., cada vez que se prenda uno nuevo se apagara el anterior.
4. Para activar la comunicación serial debes de poner el interruptor 3 en ON y para la comunicación infrarrojo es necesario poner en ON el interruptor 2.

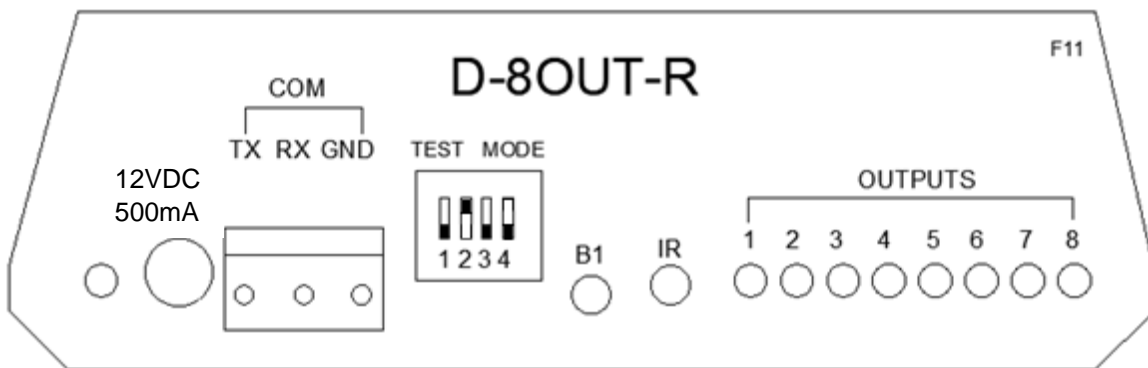
Dienet

TABLA DE POSCIONES DIP SWITCH

 <p>TEST MODE 1 2 3 4</p>	Modo de prueba
 <p>TEST MODE 1 2 3 4</p>	SE HABILITA COMUNICACIÓN POR INFRARROJO
 <p>TEST MODE 1 2 3 4</p>	SE HABILITA COMUNICACIÓN SERIAL RS232

Activación manual con botón B1

MODO RECEPTOR INFRAROJO

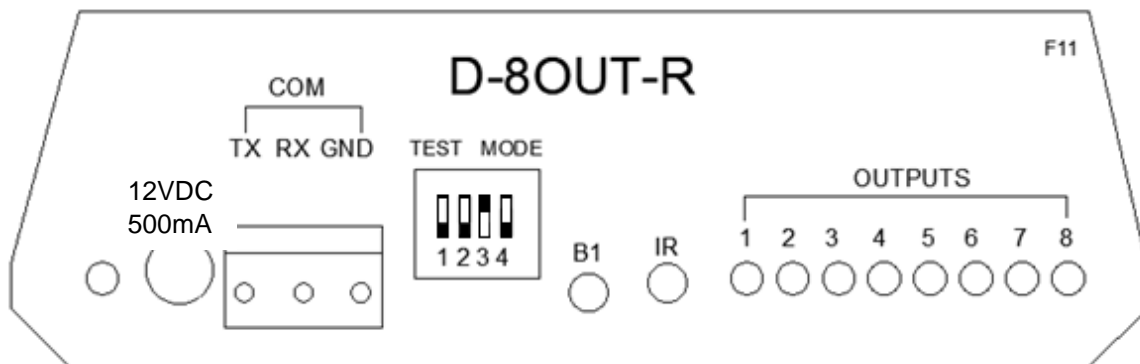


El modo infrarrojo nos sirve para controlar nuestras salidas de manera remota con un control básico de TV marca Sony ®. Para seleccionar este modo el interruptor (2) debe estar en posición ON.

Los comandos para activar las salidas se mencionan a continuación, si tú presionas el botón indicado en la tabla este encenderá la salida o la apagará.

Salida	ON	OFF
OUT1	1	2
OUT2	3	4
OUT3	5	6
OUT4	7	8
OUT5	9	0
OUT6	CH+	CH-
OUT7	V+	V-
OUT8	MUTE	POWER

MODO COM RS232 SERIAL



En el modo de RS232 el módulo se controla mediante comandos hexadecimal con una conexión física de 3 cables TX-Transmisión, RX-Recepción y GND-negativo o tierra, se debe configurar la velocidad en baudios para lograr la comunicación y se envían los comandos que a continuación se muestran para poder controlarlo.

SALIDA	ON	OFF
OUT1	11	10
OUT2	21	20
OUT3	31	30
OUT4	41	40
OUT5	51	50
OUT6	61	60
OUT7	71	70
OUT8	81	80

Nota: todos los datos deberán ser enviados en formato hexadecimal.

Dienet

3 hilos de comunicación Serial RS232:

- TX: Transmisión de Datos
- RX: Recepción de Datos
- GND: Tierra Común

Configuración:

- Baudios: 4800
- Paridad: Ninguna
- Datos de Parada: 1 bits
- Bits de Datos: 8 bits

Conexión para cable DB9 Hembra:

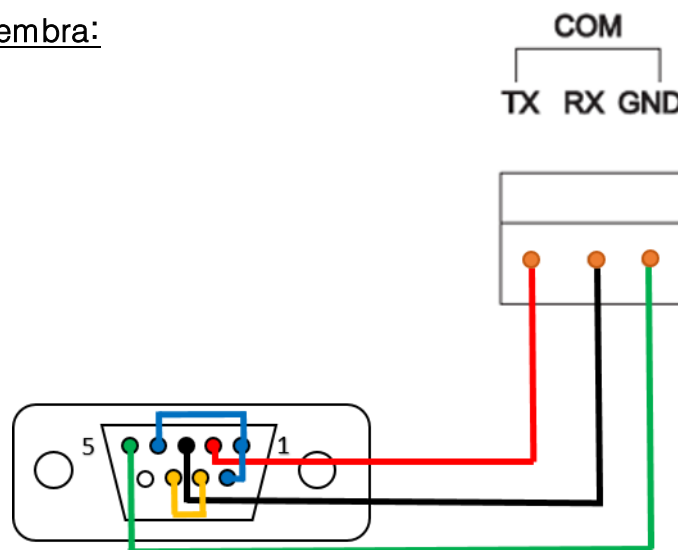
Pin 2: TX

Pin 3: RX

Pin 1,4 y 6: En puente

Pin 5: GND

Pin 7,8: En puente



Dienet

DIMENSIONES

